

Scheda tecnica

AR-Z - AR-ONE - AR-TWO

Scaldacqua in pompa di calore.

AR-Z - AR-ONE - AR-TWO sono dei sistemi più economici per riscaldare l'acqua per uso familiare. Utilizzando l'energia rinnovabile proveniente dall'aria, l'unità risulta estremamente efficiente, con ribassi costi di esercizio. La sua efficienza può essere fino a 3-4 volte superiore rispetto alle caldaie a gas tradizionali.



Versioni

- **AR-Z:** standard che prevede la pompa di calore e la resistenza elettrica.
- **AR-ONE:** con serpentino ausiliario per l'utilizzo in combinazione con pannelli solari.
- **AR-TWO:** con doppio serpentino per avere contemporaneamente tre fonti energetiche.

Caratteristiche

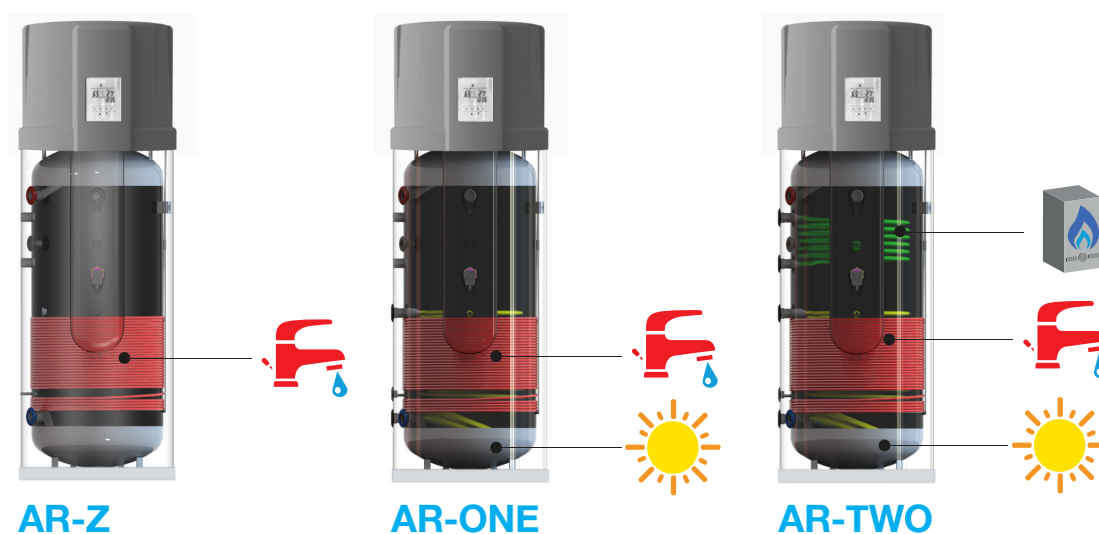
- Alta efficienza
- Produzione acqua calda sanitaria fino a -10 C
- COP 3,7
- Termostatica elettronica
- Centralina per gestione solare

Caratteristiche costruttive

- Serbatoio in acciaio al carbonio con vetrificazione a doppio strato.
- Anodo in magnesio anticorrosione per assicurare la durabilità del serbatoio.
- Condensatore avvolto esternamente al boiler esente da incrostazioni e contaminazione gas-acqua.
- Isolamento termico in poliuretano espanso (PU) ad alto spessore.
- Rivestimento esterno in materiale plastico grigio.
- Coperchio superiore in plastica isolato acusticamente.
- Compressore ad alta efficienza con refrigerante R134a.
- Dispositivi di sicurezza per alta e bassa pressione gas.
- Resistenza elettrica disponibile nell'unità come back-up (con termostato integrato di sicurezza a 90°C), che assicura acqua calda a temperatura costante anche in condizioni invernali estreme.
- Contatto ON-OFF per avviare l'unità da un interruttore esterno.
- Ciclo di disinfezione settimanale.
- Possibilità di gestire il ricircolo di acqua calda sanitaria o l'integrazione solare (presenza di una sonda di temperatura dedicata, ingresso flussostato e comando per una pompa esterna).
- Valvola espansione elettronica per un puntuale controllo.

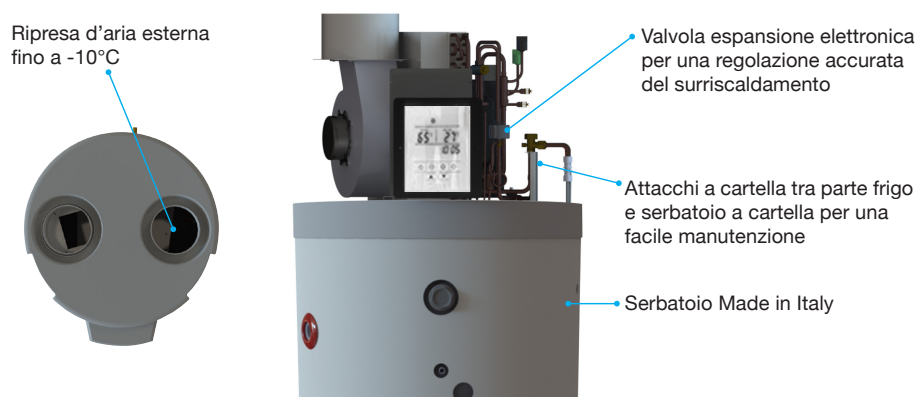
Vantaggi

- Il set effettivo della pompa di calore è regolato da una curva climatica, per impedire che, in caso di aria calda prelevata dall'esterno (oltre i 25°C con acqua a 65°C, oltre i 35°C con acqua a 55°C), si possano verificare allarmi di alta pressione.
- La resistenza elettrica integra in automatico la temperatura del serbatoio al set desiderato qualora il set effettivo venga regolato dalla curva climatica.
- Predisposizione per l'integrazione con impianto fotovoltaico. Su abilitazione dell'inverter fotovoltaico, il set di temperatura viene innalzato al valore più alto possibile (compatibilmente con la regolazione climatica).



Flessibilità e benefici

- **Recupero di calore:** l'unità può essere installata vicino alla cucina, nel locale tecnico o nel garage. Praticamente in ogni stanza con una discreta quantità di calore di scarto così che abbia elevata efficienza energetica anche con temperature esterne molto basse.
- **Acqua calda, raffrescamento e deumidificazione:** l'unità può essere posizionata in lavanderia, nel garage, in palestra, nel seminterrato. Quando produce acqua calda, raffredda e deumidifica la stanza. Compatibile con il solare termico: l'unità può lavorare con una seconda fonte di energia come pannelli solari, caldaie o altre differenti fonti energetiche (nota: la fonte di energia alternativa non viene fornita).
- La funzione per cui l'unità è stata progettata è unicamente quella di pompa di calore per produzione di acqua calda sanitaria. Qualsiasi altro effetto secondario (raffrescamento, deumidificazione, recupero calore di scarto) va considerato come un beneficio accessorio. I dati prestazionali sono pertanto forniti solo relativamente alla funzione di riscaldamento acqua.



Installazione

La pompa di calore si presta a diverse soluzioni impiantistiche. Lo schema base prevede l'installazione in un locale non riscaldato (lavanderia, cantina, garage, stireria), con aspirazione diretta ed espulsione preferibilmente canalizzata. Qualora il locale di installazione sia particolarmente ristretto, è possibile canalizzare anche l'aspirazione prelevando l'aria da un locale tecnico adiacente di sufficiente volumetria. La pompa di calore AR-ONE può essere integrata in un impianto di ventilazione meccanica controllata (VMC). Si ottengono in questo modo due benefici contemporaneamente: il rendimento massimo della pompa di calore e l'ottimale ricambio d'aria negli ambienti residenziali.

Recupero calore

L'unità può essere installata vicino alla cucina, nella stanza adibita per la caldaia o nel garage, praticamente in ogni stanza con una discreta quantità di calore di scarto così che abbia elevata efficienza energetica anche con temperature esterne molto basse.

Acqua calda e deumidificazione

L'unità può essere posizionata in lavanderia. Quando produce acqua calda, abbassa di conseguenza la temperatura ambiente e deumidifica la stanza.

Acqua calda e raffrescamento

L'unità può essere posizionata in garage, in palestra, nel seminterrato etc..., quando produce acqua calda, raffredda la stanza e fornisce aria fresca.

Riscaldamento economico ed ecologico

L'unità è una delle alternative più efficienti ed economiche alle caldaie a combustibili fossili e a impianti di riscaldamento.

Molteplici funzioni

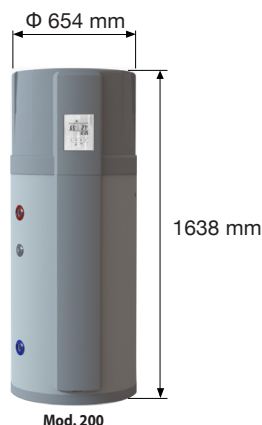
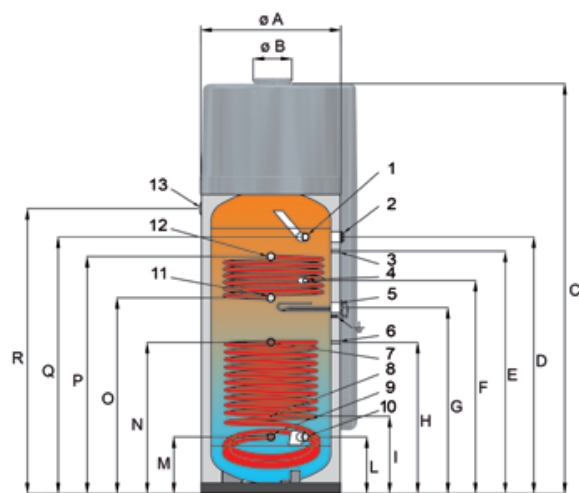
La particolare disposizione di ingresso e uscita aria rende l'unità adatta a varie modalità di collegamento. A seconda di come viene installata, l'unità può lavorare semplicemente come pompa di calore, ma anche come movimentatore di aria fresca, deumidificatore o dispositivo di recupero energetico. La funzione per cui l'unità è stata progettata è unicamente quella di pompa di calore per produzione ACS. Qualsiasi altro effetto secondario (raffrescamento, deumidificazione, recupero calore di scarto) va considerato come un benefico accessorio. I dati prestazionali verranno pertanto forniti solo relativamente alla funzione di riscaldamento acqua.

Compatibile con il solare termico

L'unità può lavorare con una seconda fonte di energia come pannelli solari, pompe di calore esterne, caldaie o altre differenti fonti energetiche (nota: la fonte di energia alternativa non viene fornita).



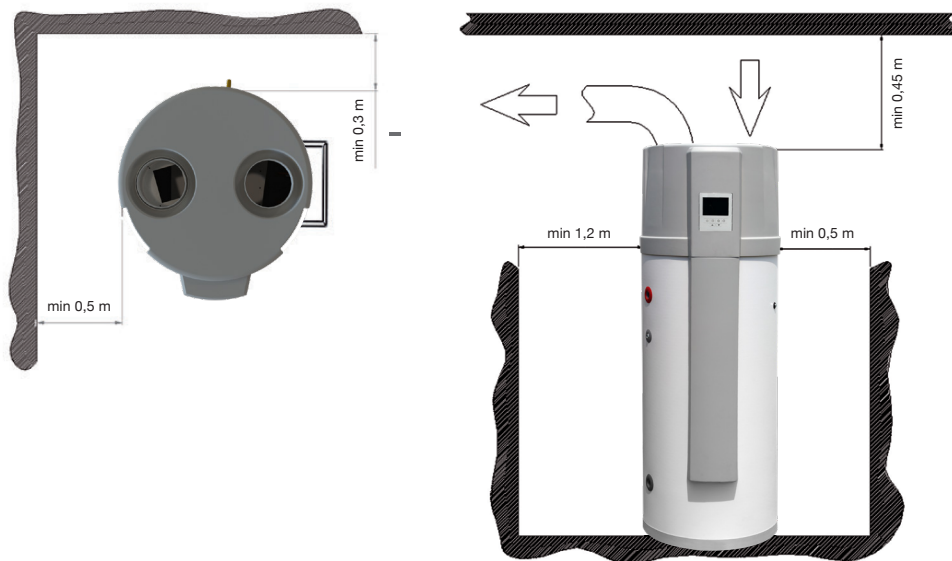
Dimensioni



N°	TIPOLOGIA DI ATTACCO	MOD. 200	MOD. 300
1.	Mandata acqua calda	1"	1"
2.	Anodo	1" 1/4	1" 1/4
3.	Sonda temperatura superiore serbatoio	Ø 10	Ø 10
4.	Ricircolo	1/2"	1/2"
5.	Resistenza elettrica	1" 1/4	1" 1/4
6.	Sonda temperatura inferiore serbatoio	Ø 10	Ø 10
7.	Mandata energia solare	1"	1"
8.	Sonda ausiliare temperatura serbatoio	Ø 10	Ø 10
9.	Ritorno energia solare	1"	1"
10.	Ingresso acqua calda sanitaria	1"	1"
11.	Ritorno energia ausiliaria	1"	1"
12.	Mandata energia ausiliaria	1"	1"
13.	Scarico condensa	Ø 16	Ø 16

AR-Z - AR-ONE AR-TWO	A	B	C	D	E	F	G	H	I	J	M	N	O	P	Q	R
200	654	177	1638	1007	862	742	742	567	-	257	257	692	877	927	927	1063
300	654	177	1888	1177	1112	977	852	692	352	257	257	692	897	1087	1177	1313

Distanze minime di sicurezza



LUNGHEZZA MAX CONDOTTO (IN+OUT)		D CONDOTTO 180 MM	D CONDOTTO 160 MM
Senza curve		8 m	4,3 m
Nr. Curve 90°	1	6,9 m	3,2 m
	2	5,9 m	2,2 m
	3	4,9 m	-
	4	4 m	-

Scheda prodotto

		200	200-S	200-D	300	300-S	300-D
Alimentazione	V/Ph	220-240/1/50 Hz					
Volume serbatoio	l	228	220	217	286	278	273
Potenza ⁽¹⁾	Watt	1870 (+1200*)					
Pot. assorbita ⁽¹⁾	Watt	503 (+1200*)					
Corr. assorbita ⁽¹⁾	A	2,23 (+5,2*)					
COP ⁽¹⁾	W/W	3,72					
Efficienza energetica ⁽²⁾		A					
Massima temp. acqua	°C	75*					
Diametro condotto	mm	160					
Resistenza ausiliaria	kW	1,2					
Peso netto	kg	98	113	121	106,5	121,5	129,5
Sup. serpentino solare	m ²	-	1,2	1,2	-	1,2	1,2
Sup. scambiatore ausiliario	m ²	-	-	0,5	-	-	0,8
Classe di protezione		IPX1					
Press. sonora ⁽³⁾	dB(A)	46					

(*) In relazione al riscaldatore supplementare.

Durante la disinfezione, la temperatura dell'acqua viene innalzata a 70 °C dal riscaldatore elettrico ausiliario.

(1) Potenza ed assorbimenti alle seguenti condizioni: temperatura ambiente 20°C, temperatura acqua da 15°C a 55°C. (dati ricavati da test interni di laboratorio su reintegro uniforme della temperatura serbatoio).

(2) Classe di efficienza energetica di riscaldamento dell'acqua, profilo di scarico L. Si riferisce ad aria interna (+20°C). Reg. UE 812/2013.

(3) Misurata secondo la norma EN 12102 in campo libero a 10 m dall'unità.



AR RISCALDAMENTO S.P.A.

Via Caboto, 15 - 36075 Montecchio Maggiore (VI) - Italy

Tel: (+39) 0444 499030 - Fax: (+39) 0444 499032 - E-mail: info@ar-therm.com